

Hisense HVAC



POMPA CIEPŁA POWIETRZE-WODA



DYSTRYBUTOR POMP CIEPŁA HI-THERMA MARKI HISENSE W POLSCE
CHS Sp. z o.o. Sp. K.



REGIONALNE CENTRUM DYSTRYBUCJI POMP CIEPŁA HISENSE
Popularna Popławscy, Poprawa S.K.A.
ul. Kleszczowa 16, 02-485 Warszawa

tel. +48 22 417 06 24

✉ klimatyzacja2@popularna.pl

🌐 www.popularna.pl



041-K021



reddot winner 2022

Globalna Aktywność Hisense 1969

Hisense Group jest powszechnie znaną spółką działającą na dużą skalę w branży elektronicznej. Oparta na technologii i skupiająca się na kulturze zorientowanej na innowacjach, z naukowym i wydajnym systemem technologicznym sprawia, że Hisense zawsze znajduje się w czołówce przed swoimi konkurentami. Obecnie Hisense posiada 29 baz produkcyjnych, 20 centrów badawczo-rozwojowych i 12 oddziałów Hisense HVAC na całym świecie.



Oficjalny sponsor
Australian Open

Dostawca zespołu
Red Bull Racing

Oficjalny partner
UEFA EURO 2016



Oficjalny sponsor FIFA World
Cup 2018

Oficjalny sponsor
UEFA EURO 2020

Oficjalny sponsor FIFA World
Cup 2022



● Zakłady produkcyjne 29

● Centra R&D 20

● Przedstawicielstwa 12



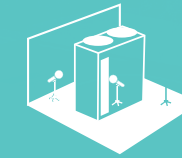
266,000 m²
Powierzchnia produkcyjna



40+
Linie produkcyjne



6,000,000 jednostek/rok
Możliwości produkcyjne



16,700 m²/70+
Laboratoria

Hisense HVAC BAZA PRODUKCYJNA

Qingdao Hisense HVAC Equipment Co., Ltd. jest spółką zależną należącą w całości do Qingdao Hisense Hitachi Air-Conditioning Systems Co., Ltd., będącą spółką z kapitałem mieszanym Hisense i Hitachi (przekształconą w Johnson Control Hitachi w 2015 r.), która została założona w 2003 roku. Integruje rozwój technologii dla klimatyzatorów komercyjnych i mieszkaniowych, wytwarzanie produktów, marketing i usługi jako całość. Przy pełnym wsparciu wszystkich udziałowców, takich jak Hisense i Johnson Control Hitachi, Hisense HVAC dąży do osiągnięcia pozycji lidera rynku w branży. Najlepsze jest zawsze przed nami. Nieustannie poświęcamy się dostarczaniu naszym klientom doskonałych produktów i usług.



SYSTEM POMPY CIEPŁA POWIETRZE-WODA

System pompy ciepła ATW to przełomowy, energooszczędny system do chłodzenia, ogrzewania i wytwarzania ciepłej wody użytkowej, który zapewnia wyjątkową wydajność nawet przy ekstremalnych temperaturach zewnętrznych.

Absolutny komfort dzięki wydajnej i ekologicznej pracy



ZAWARTOŚĆ

Idea Pompy ciepła

Seria Hi-Therma

Akcesoria i narzędzia doborowe

01

09

47



Idea Pompy ciepła

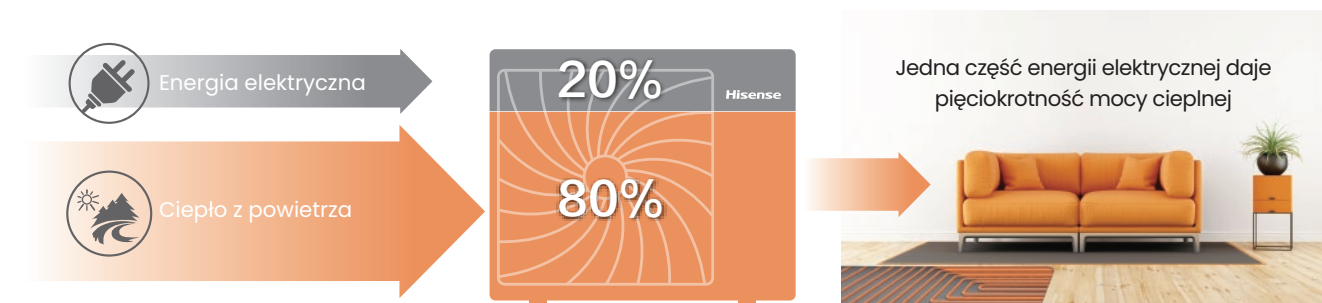
System pompy ciepła ATW to nowa generacja rozwiązań grzewczych wykorzystujących odnawialne, darmowe źródło energii (powietrze) do ogrzewania lub chłodzenia domu oraz do produkcji ciepłej wody użytkowej.



Czym jest Pompa Ciepła?

Pompa ciepła to urządzenie, które zamienia energię z powietrza, gruntu i wody na ciepło użytkowe. W porównaniu z konwencjonalnym ogrzewaniem elektrycznym i ogrzewaniem na paliwo kopalne, system jest bardziej energooszczędny i przyjazny dla środowiska.

Dzięki technologii pompy ciepła system może być napędzany niewielką ilością energii elektrycznej, pobiera odnawialne ciepło z powietrza zewnętrznego, a następnie dostarczać dużą ilość ciepła do domu. Wydajność grzewcza jest większa niż pobór energii elektrycznej, dzięki czemu system jest niezwykle efektywny.



Tradycyjne systemy grzewcze wykorzystywały głównie paliwa takie jak gaz, olej i węgiel, ale paliwa te łatwo powodują zanieczyszczenie środowiska, emitują duże ilości dwutlenku węgla do powietrza i powodują globalne zmiany klimatyczne. System powietrznych pomp ciepła skutecznie zmniejsza zanieczyszczenie środowiska przy zachowaniu wysokiej efektywności energetycznej



Konwencjonalny kocioł

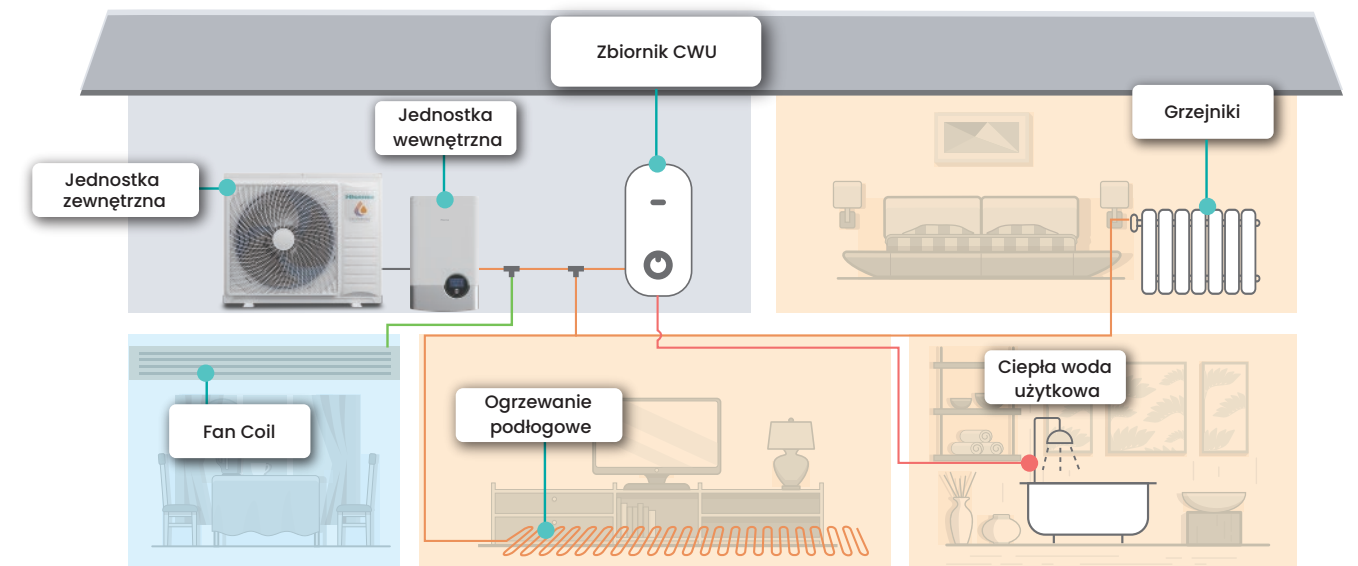
Gaz | Kocioł gazowy



Pompa ciepła powietrze-woda

Hi-Therma

Jak działa pompa ciepła powietrze-woda



Przepisy i Certyfikaty

POMPA CIEPŁA
PODGRZEWACZ WODY

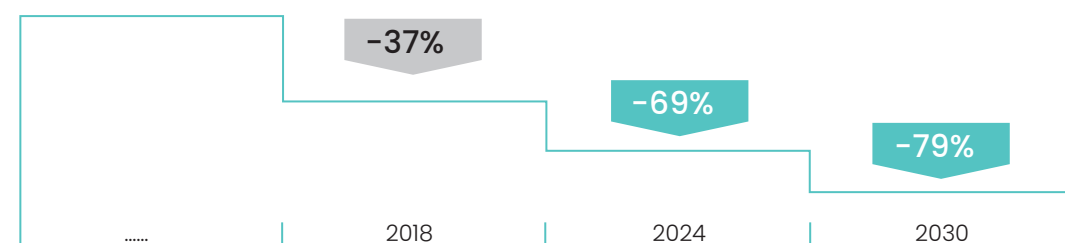


Regulacja F-gazów

Europejskie rozporządzenie F-GAS (517/2014) weszło w życie 1 stycznia 2015 r. w celu ograniczenia emisji gazów cieplarnianych. Ma na celu zmniejszenie wpływu F-gazów na środowisko poprzez zmniejszenie ilości czynnika chłodniczego HFC (wodorofluorowęglowodoru) stosowanego w układach chłodzenia i ogrzewania.

Rozporządzenie 517/2014 nakazuje stopniowe wycofywanie HFC, polegające na stopniowym zmniejszaniu ilości HFC wprowadzanych na rynek poprzez przydział kwot przez Komisję Europejską. Cele wycofywania są wyrażone w ekwiwalentach CO₂ (= kg x GWP – potencjał globalnego ocieplenia) i mają na celu zmniejszenie zużycia HFC o 79% w 2030 roku.

Zużycie HFC w porównaniu z tonami ekwiwalentu CO₂



Certyfikat KEYMARK

Certyfikat KEYMARK to dobrowolny, niezależny europejski znak certyfikacji (certyfikat ISO typu 5) dla wszystkich pomp ciepła i podgrzewaczy wody (zgodnie z Ekoprojektem, Rozporządzeniem UE 813/2013 i 814/2013).

Opiera się ona na niezależnych testach przeprowadzanych przez strony trzecie i wykazuje zgodność z wymaganiami dotyczącymi produktu określonymi w zasadach programu KEYMARK oraz z wymaganiami dotyczącymi wydajności określonymi przez Ecodesign.

Program certyfikacji KEYMARK jest własnością Europejskiego Komitetu Normalizacyjnego (CEN). Certyfikaty przyznawane są przez niezależne Jednostki Certyfikujące wyrobom spełniającym wszystkie wymagania programu.

Sprawdź wszystkie nasze certyfikowane pompy ciepła na: www.heatpumpkeymark.com



Przegląd oferty produktów

Typ	Split	Monobloc
Seria	Hi-Therma	Hi-Therma
Schemat		
Czynnik chłodniczy	R32	R32
Wydajność	4.4/6.0/8.0kW	4.4/8.0kW
Zastosowanie		
Efektywność energetyczna dla ogrzewania 35°C	A+++	A+++
Efektywność energetyczna dla ogrzewania 55°C	A++	A++
Korzyści	<ul style="list-style-type: none"> • Efektywność energetyczna A+++ • Stabilne ogrzewanie poniżej -25°C • 60°C woda obiegu C.O. • Dwa obiegi grzewcze • Sterowanie aplikacją Smart APP • Wizualny wyświetlacz zużycia energii • Scentralizowane sterowanie różnymi obiegami wody i indywidualna kontrola pomieszczeń • Nadaje się do różnych złożonych scenariuszy aplikacji 	<ul style="list-style-type: none"> • Efektywność energetyczna A+++ • Stabilne ogrzewanie poniżej -25°C • 60°C woda obiegu C.O. • Dwa obiegi grzewcze • Sterowanie aplikacją Smart APP • Wizualny wyświetlacz zużycia energii • Scentralizowane sterowanie różnymi obiegami wody i indywidualna kontrola pomieszczeń • Nadaje się do różnych złożonych scenariuszy aplikacji • Łatwa instalacja bez obsługi czynnika chłodniczego





Seria Hi-Therma

POMPA CIEPŁA
POWIETRZE WODA



Przegląd Funkcji



Wysoka sprawność i doskonała wydajność



R32 Ekologiczny czynnik chłodniczy

Zastosowanie czynnika chłodniczego R32 wykazuje radykalne obniżenie wartości współczynnika ocieplenia globalnego (GWP).



Efektywność energetyczna A+++

Klasa efektywności energetycznej do A+++ w skali od A+++ do D, z lepszą sprawnością i wartością dla zastosowań niskotemperaturowych.



Współpraca z zewnętrznym źródłem ciepła

Może być sprzężony z systemem solarnym i kotłem.



Stabilna praca przy -25°C

Uzyskaj stabilną pracę nawet w ekstremalnie niskiej temperaturze -25°C.



60°C na wyjściu

Jednostka wewnętrzna może wytwarzać wodę na wyjściu o temp. 60°C.



Ciepła woda użytkowa 75°C

W zbiorniku można wytworzyć gorącą wodę o maksymalnej temperaturze 75°C, zachowując sterylizację.



Włączona współpraca inteligentnej sieci i fotowoltaika

Potencjał systemu można zmaksymalizować poprzez podłączenie do Smart Grid lub PV.



Wysokowydajna pompa DC

Jest wyposażona w monitorowanie przepływu wody, osiągając zmienną kontrolę przepływu wody.

Wysoka inteligencja



Sterowanie za pomocą Smart APP

Steruj systemem zdalnie w dowolnym miejscu i czasie.



Intuicyjny interfejs sterowników

Łatwy do zrozumienia i wygodny do kontrolowania.



Inteligentna komunikacja

Intuicyjny pasek świetlny w jednostce wewnętrznej pokazuje w czasie rzeczywistym stan systemu.

Wygoda użytkownika



Dwa obiegi grzewcze

Osiągnij inną temperaturę wody dla ogrzewania podłogowego i grzejników.



Do 7 pokoi z niezależną regulacją temperatury

Niezależne sterowanie maksymalnie 7 pokojami za pomocą naszego termostatu pokojowego i ściennego czujnika temperatury.



Niski poziom hałasu

Funkcję tę można wygodnie aktywować za pomocą sterowników.



Praca w trybie nocnym

Tryb nocnej można dowolnie ustawić.



Kontrola scentralizowana i kontrola indywidualna

Scentralizowane sterowanie różnymi obiegami wody i indywidualne sterowanie dla maksymalnie 7 pomieszczeń.



Suszenie jastrychu

Automatyczny program do suszenia jastrychu podczas budowy domu.



Ogrzewanie basenu

Dostępne dla basenu i z najwyższym priorytetem systemu.



Wizualny wyświetlacz zużycia energii

Dostęp do zużycia energii można uzyskać za pomocą sterowników.

Łatwa instalacja i obsługa



Hi-Checker

Inteligentne narzędzie serwisowe i łatwa kontrola zdalna.



Instalacja z długimi rurociągami

Długość orurowania umożliwia elastyczną konfigurację i łatwą instalację.



Brak przewodów czynnika chłodniczego

Nie ma potrzeby instalowania rur czynnika chłodniczego na miejscu.



Monitorowanie ciśnienia i przepływu wody

Ciśnienie wody i jej przepływ można monitorować i wyświetlać w czasie rzeczywistym, co jest wygodne w przypadku uruchomienia.

Wysoka sprawność i doskonała wydajność

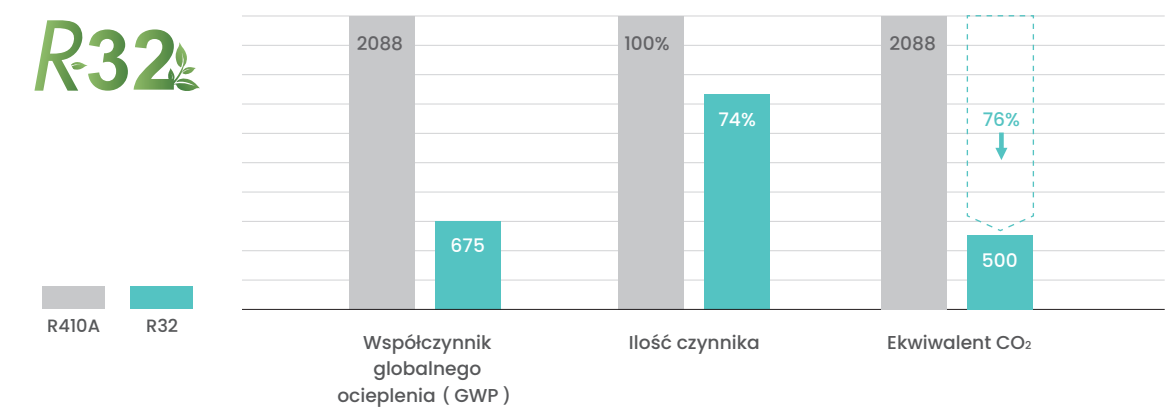


Ekologiczny czynnik chłodniczy R32

R32 przyczynia się do spełnienia celów regulacji dotyczących F-gazów opisanych w rozporządzeniu UE 517/2014. System pompy ciepła Hisense Hi-Therma wykorzystuje czynnik chłodniczy R32, który jest idealnym rozwiązaniem dla osiągnięcia nowych europejskich celów emisji CO₂.

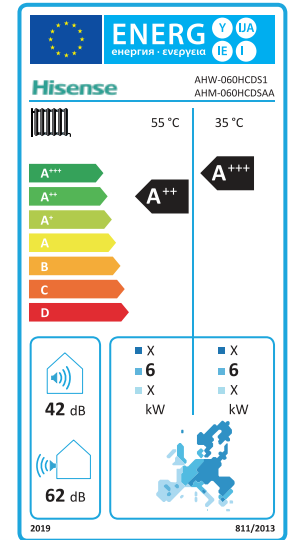
Cechy

- ◆ Zerowy potencjał niszczenia warstwy ozonowej (ODP)
- ◆ Niższy potencjał globalnego ocieplenia (GWP)
- ◆ Mniejsze doładowanie przy tej samej mocy
- ◆ Jednoskładnikowy czynnik chłodniczy, łatwy w obsłudze i recyklingu



Wysoka Efektywność A+++

Hi-Therma oferuje najlepsze i wydajne rozwiązanie do ogrzewania domu i zaopatrzenia w ciepłą wodę. Posiada najwyższą klasę energetyczną A+++ w warunkach wody o niskiej temperaturze i A++ w warunkach wody o średniej temperaturze, co zapewnia oszczędności na rachunkach za energię, zmniejszenie zużycia energii elektrycznej i wpływu na środowisko.

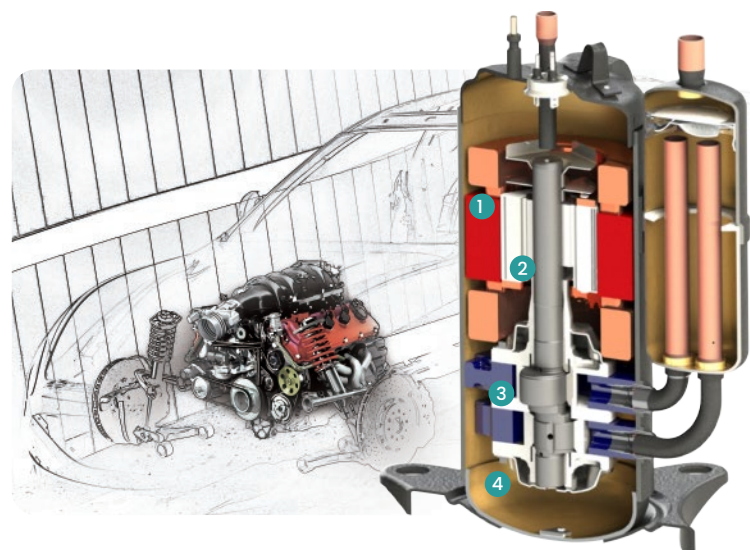


Etykieta energetyczna

*Dla AHW-060HCDS1, AHM-060HCDSAA jako przykładu.

Sprężarka inwerterowa o wysokiej wydajności

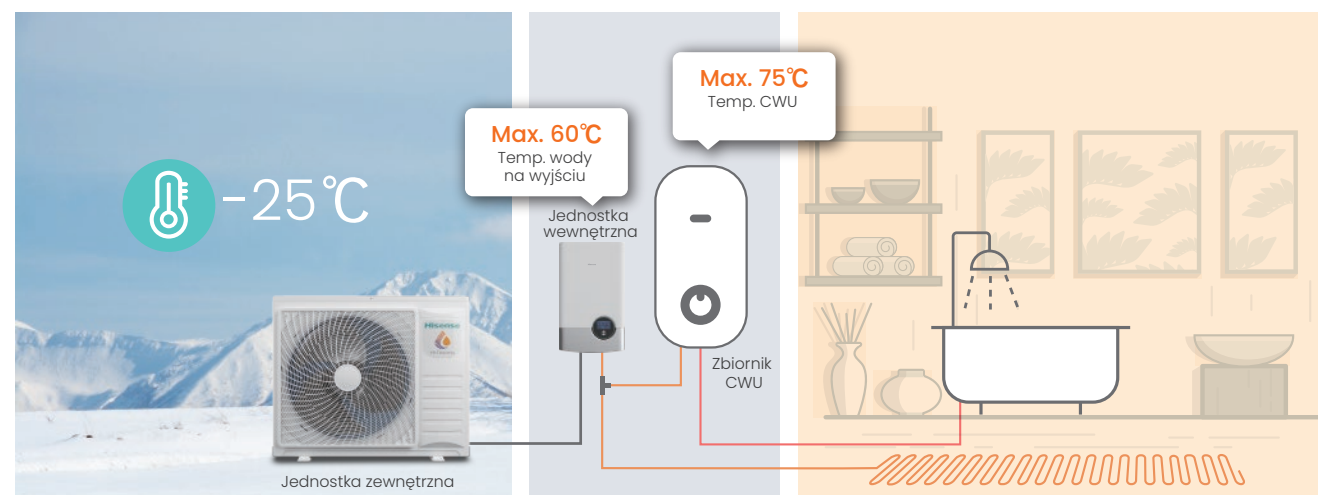
Zastosowano wysokowydajną podwójną sprężarkę rotacyjną z falownikiem DC. Charakteryzuje się unikalną, podwójną komorą ciśnieniową i symetrycznym położeniem, co może skutecznie zmniejszyć wibracje i hałas oraz poprawić wydajność sprężarki, szczególnie wydajność pracy przy niskich częstotliwościach. Co więcej, podwójna sprężarka rotacyjna ma małą objętość wtrysku oleju smarującego ze stabilnym powrotem oleju i jest wyposażona w separator gaz-ciecz, dzięki czemu system jest bardziej niezawodny.



- 1 Silnik o wysokiej sprawności**
Zoptymalizowana konstrukcja silnika, aby poprawić wydajność sprężarki.
- 2 Zoptymalizowana konstrukcja wirnika**
Opuszcza środek ciężkości sprężarki, aby zmniejszyć hałas i wibracje.
- 3 Płaska konstrukcja mechanizmu**
Poprawia wydajność wolumetryczną i ogólną wydajność.
- 4 Śrubowe mocowanie interaktywne**
Poprawia efekt mocowania i zmniejsza deformację rdzenia.

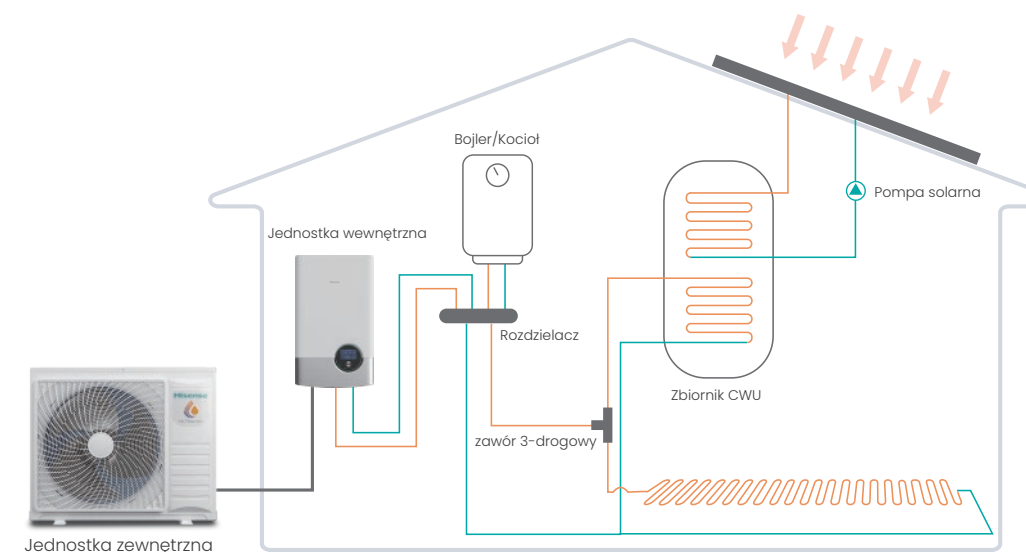
Szeroki zakres działania

Gwarantowana jest stabilna praca, nawet przy temperaturach zewnętrznych tak niskich jak -25°C , skutecznie zaspokajając zapotrzebowanie na ogrzewanie w ekstremalnie zimnych obszarach. Może generować wodę wypływającą z jednostki wewnętrznej do 60°C . Poza tym temperaturowy zakres pracy CWU zostaje rozszerzony do 40°C , a woda w zbiorniku może osiągnąć max. 75°C z grzałką elektryczną, umożliwiając skuteczną sterylizację.



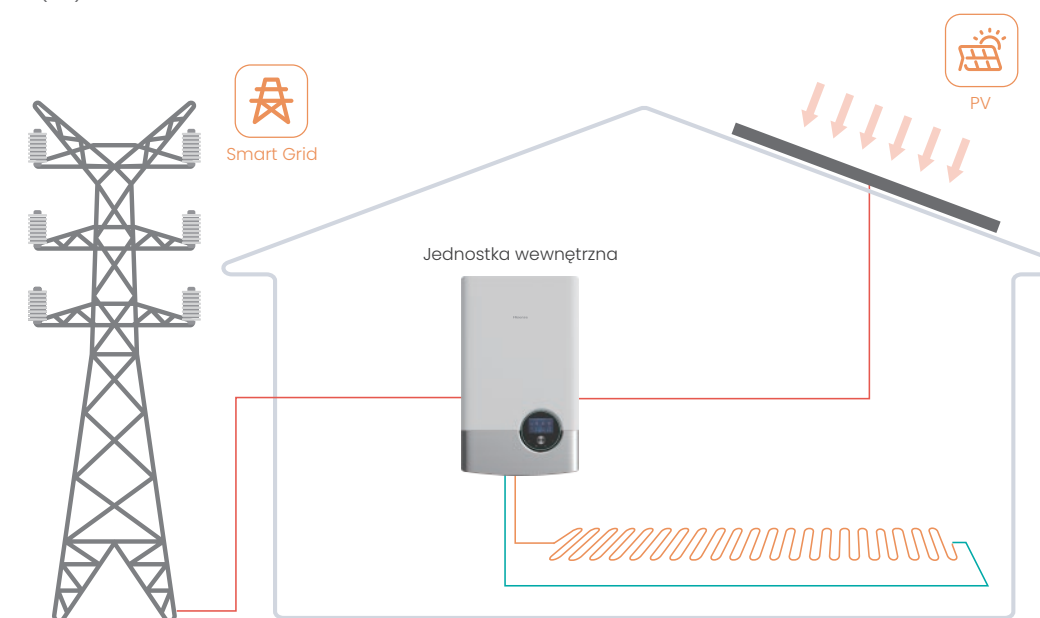
Współpraca z zewnętrznym źródłem ciepła

System Hi-Therma może współpracować z zewnętrznym źródłem ciepła, takim jak kolektor słoneczny lub kocioł, który może pracować jako dodatkowe źródło ciepła. Dzięki współpracy kilku źródeł ciepła możemy zwiększyć funkcjonalność, jak i efektywność energetyczną.



Współpraca z panelami PV i funkcja Smart-Grid

System Hi-Therma można zintegrować z Smart Grid, aby uzyskać niskie koszty eksploatacji wymagane do osiągnięcia celów redukcji emisji dwutlenku węgla. Ponadto system można zintegrować z systemem fotowoltaicznym (PV), oszczędzając energię dzięki odnawialnym źródłom. Potencjał układu można zmaksymalizować poprzez podłączenie do sieci Smart Grid lub fotowoltaiki (PV).

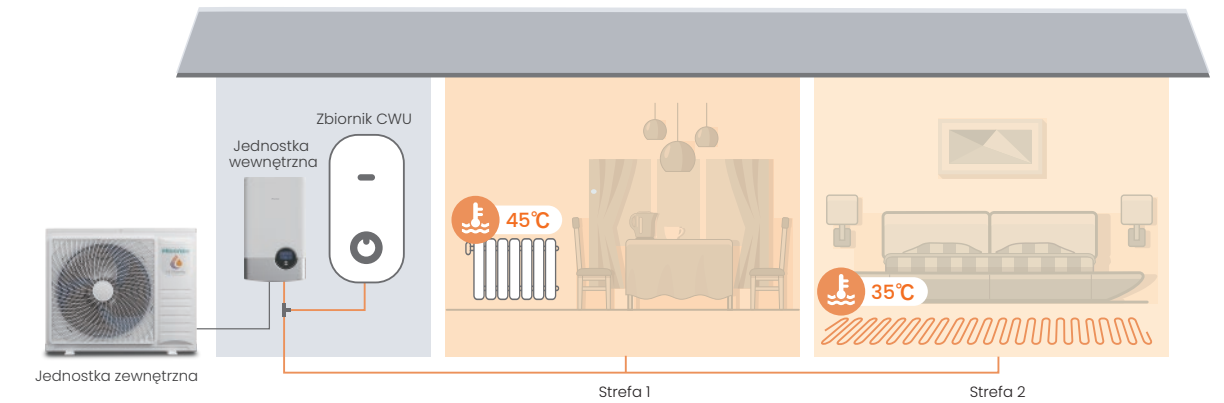
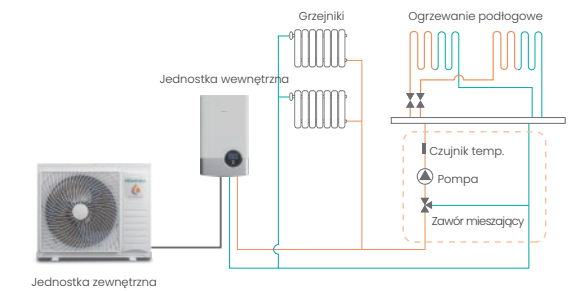


Wygoda użytkownika



Dwa oddzielne cykle temperaturowe

Dzięki zestawowi zaworu mieszającego możliwe są dwie strefy temperaturowe dzięki oddzielnym obiegom grzewczym, umożliwiając różne temperatury wody do ogrzewania podłogowego i grzejnika.



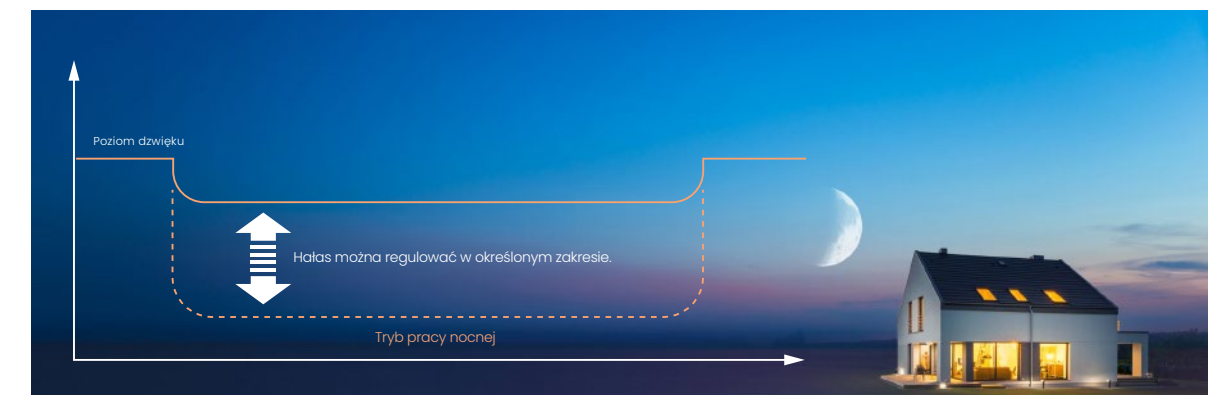
Tryb obniżonego poziomu głośności

System pompy ciepła powietrze-woda może pracować w trybie cichej pracy dla optymalnego komfortu użytkownika, który można osiągnąć jednym dotknięciem sterownika lub poprzez ustawienie wejścia/wyjścia. W tym trybie można wyciszyć jednostkę o 8 dB.

Tryb pracy nocnej

W trybie pracy nocnej okres pracy można dowolnie ustawić zgodnie z zapotrzebowaniem użytkowników. Poziom ciśnienia akustycznego można obniżyć do 35 dB(A)*. Wszystkie te ustawienia można uzyskać w sterowniku lub poprzez ustawienie wejścia/wyjścia.

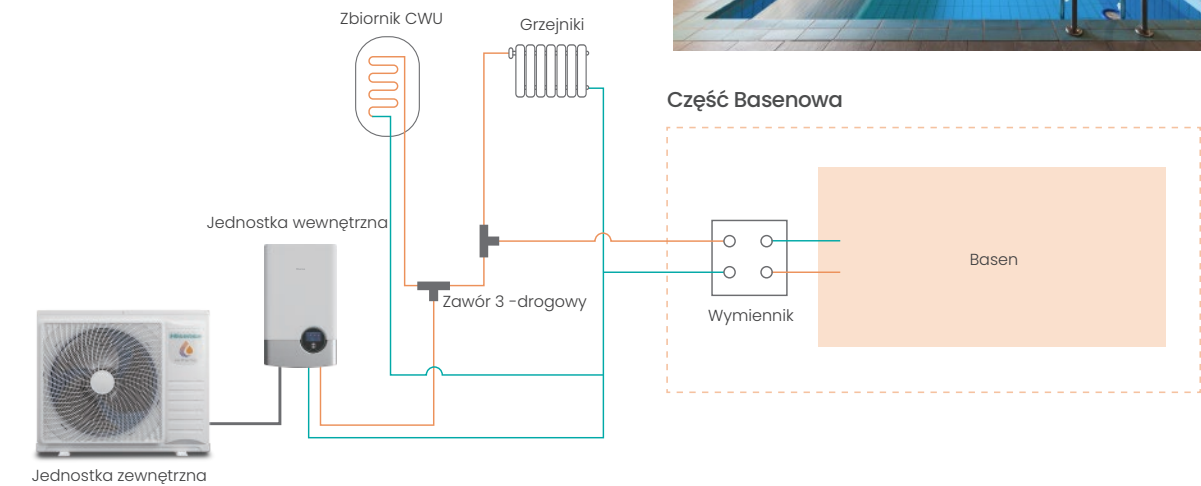
* Przykład: jednostka AHW-044HCDSI.





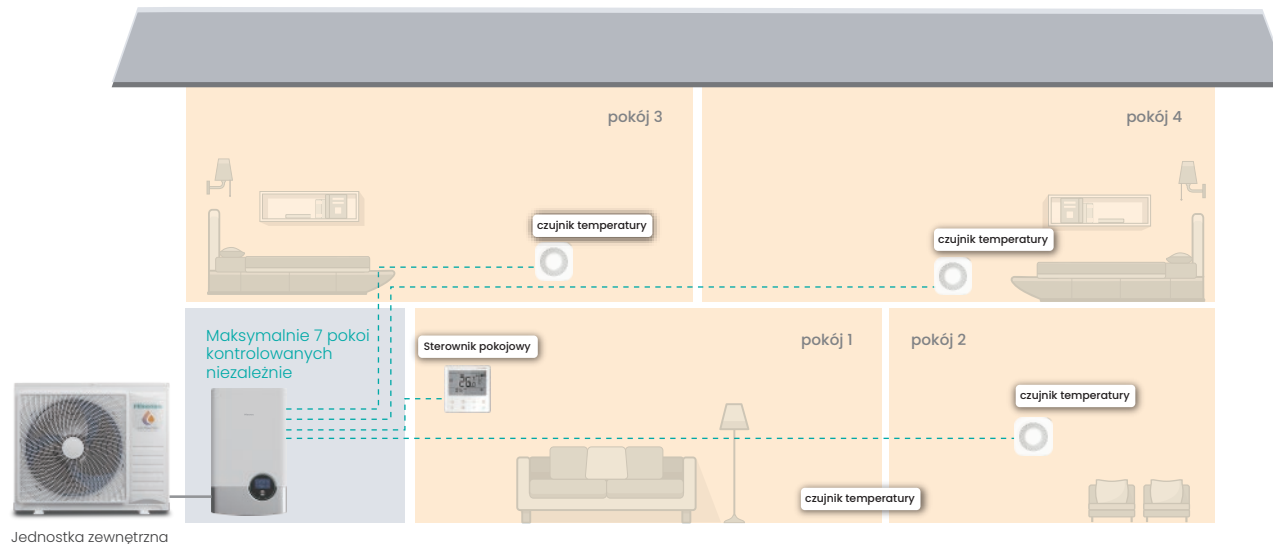
Ogrzewanie basenu

System pompy ciepła Hi-Therma może również zapewnić ogrzewanie basenów. Po uruchomieniu trybu basenowego ciepła woda trafi do wymiennika basenowego, pozwalając na podgrzanie wody w basenie do komfortowej temperatury wody w zakresie od 24 do 33°C.



Do 7 pokoi z niezależną kontrolą temperatury

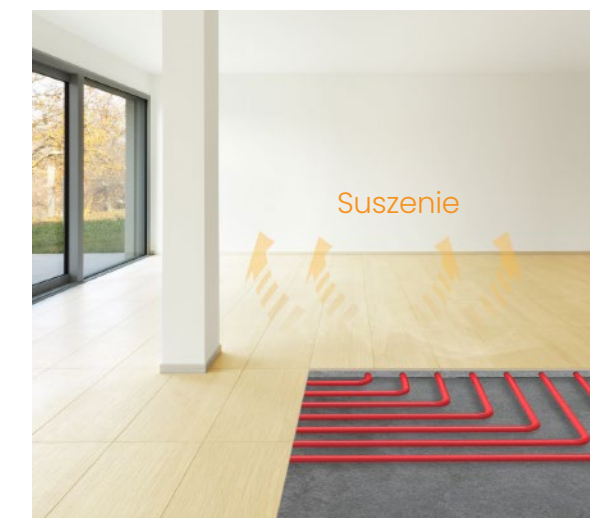
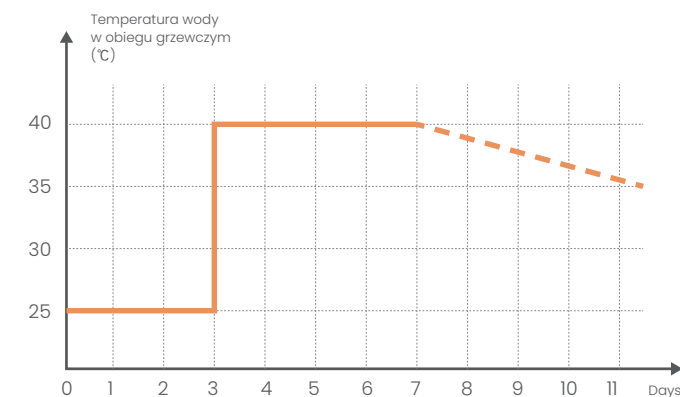
W jednym systemie Hi-Therma można niezależnie sterować temperaturą do 7 pomieszczeń – poprzez zamontowanie w pomieszczeniach czujników temperatury lub termostatów pokojowych, można zaspokoić różnorodne potrzeby klientów.



Uwaga: W jednym systemie Hi-Therma można podłączyć do 2 termostatów pokojowych i maksymalnie 6 czujników temperatury ściennych

Funkcja suszenia strychu

Zespół pompy ciepła powietrze-woda Hi-Therma posiada automatyczny program osuszania strychu podczas budowy domu z ogrzewaniem podłogowym. Proces schnięcia jastrychu trwa 7 dni. Przez pierwsze trzy dni system pracuje z temperaturą wody na wyjściu 25°C, a przez kolejne cztery dni system pracuje z wcześniej ustawioną maksymalną temperaturą wody na wyjściu.



Wysoka inteligencja

Od samego początku Hisense prezentuje światu swoje mocne strony: zaawansowaną technologię, innowacyjne pomysły i dążenie do doskonałego doświadczenia użytkownika. Geny marki Hisense-Genuine, Gentle Hodiou, zawsze interpretowały wszystkie nasze produkty i promowały w nas dążenie do osiągnięcia najlepszego wrażenia z naszej marki. Opierając się na stylu projektowania Beauty, Symetry, Unity, Hisense integruje elementy indywidualności i równowagi w różnych miejscach, takich jak kształt produktu, kontur i znak towarowy. Zmiany i ulepszenia można zobaczyć wszędzie, niezależnie od tego, czy chodzi o położenie przycisków, układ ekranu wyświetlacza, czy skład komponentów.

- Innowacyjny opływowy wygląd, wykwintny, piękny i o wysokim stopniu integracji.
- Kolorowy interfejs o wysokim kontraście i wysokiej rozdzielczości, zapewniający bardziej intuicyjne i bogate wrażenia wizualne.
- Wiele funkcji kontrolnych, zapewniających doskonałe wrażenia z interakcji człowieka z urządzeniem;



Projekt premium łączy wyrafinowanie i prostotę

Wierzymy, że estetykę należy łączyć z wydajnością, od wzoru po gotowy produkt urzeczywistniamy estetyczne znaczenie „kwadratu i koła” w projektowaniu produktu oraz uzyskujemy kwintesencję przyjemności użytkowania.

Za rządzenie zużyciem energii

Zużycie energii może być wyświetlane w sterownikach w celu precyzyjnego zarządzania energią.

Potężny trzypoziomowy system zarządzania

Wszystkimi źródłami ciepła, obiegami wodnymi oraz poszczególnymi pomieszczeniami można sterować za pomocą jednego sterownika.

Stylowy sterownik w jednostce wewnętrznej

Doskonałe wrażenia z interakcji urządzenia z człowiekiem

Jednostka wewnętrzna ma wbudowany przewodowy sterownik z dużym kolorowym ekranem, który można łatwo obsługiwać za pomocą pokręćła i przycisków, a wszystkie obiegi pracy i pomieszczenia można skonfigurować osobno. Główny interfejs może intuicyjnie wyświetlać ustawienia poszczególnych cykli pracy oraz aktualną temperaturę wody w czasie rzeczywistym. Pasek świetlny LED wokół kontrolera przewodowego może intuicyjnie wskazywać aktualny tryb pracy.

Dodatkowa komunikacja świetlna

Intuicyjny pasek świetlny pokazuje w czasie rzeczywistym stan Twojego systemu.

Niebieski: tryb chłodzenia lub tryb odszraniania.
 Żółty: tryb ogrzewania.
 Pomarańczowy: tryb ciepłej wody użytkowej.
 Czerwony: usterka



Szybki dostęp

Szybki dostęp do częstych ustawień, w tym sześciu pozycji – blokada, przyspieszenie produkcji CWU, wakacje, tryb cichej pracy, automatyczny, tryb pracy nocnej. Wszystkie te funkcje można aktywować zgodnie z potrzebami użytkowników.

Płynność obsługi pokręćła

Wszystkie operacje można płynnie wykonać za pomocą pokręćła.

Kolorowy ekran o wysokiej rozdzielczości

Kolorowy ekran HD zapewnia oszałamiające i wyraźne odniesienie wizualne, zapewniając doskonałe wrażenia dla użytkownika.

Właściwe strefy interfejsu

Istnieją cztery strefy funkcjonalne: Cykl 1, Cykl 2, CWU, SWP. Każda strefa posiada intuicyjny wyświetlacz parametrów, łatwy do sprawdzenia i ustawienia.



reddot winner 2022

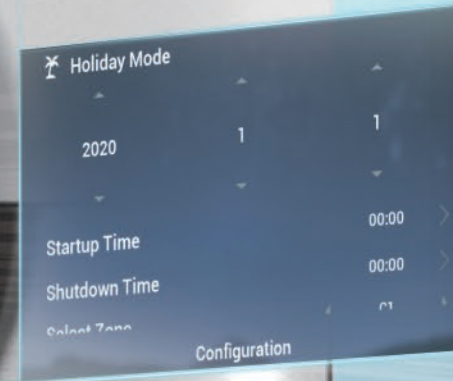
Jednostka wewnętrzna z serii Hi-Therma otrzymała prestiżową nagrodę reddot (Oscary Wzornictwa)



Łatwa obsługa

Wystarczy obrócić pokręćło, aby szybko przejść przez wszystkie funkcje, bez konieczności klikania innych przycisków, wygodnie i płynnie. Szybkie

Szybkie zatwierdzenie wyboru



Wyświetlacz zużycia energii

Dane dotyczące energii można łatwo przeglądać, w tym roczne dane dotyczące energii, miesięczne dane dotyczące zużycia energii, dzienne dane dotyczące energii, co pomoże użytkownikom w efektywnym zarządzaniu zużyciem energii. Dane dotyczące energii można łatwo przeglądać, w tym roczne dane dotyczące energii, miesięczne dane dotyczące zużycia energii, dzienne dane dotyczące energii, co pomoże użytkownikom w efektywnym zarządzaniu zużyciem energii.

Indywidualna temperatura w pomieszczeniu

Główne cechy

- ◆ Kreator instalacji z łatwymi ustawieniami dla całej konfiguracji witryny
- ◆ Obsługa 10 języków (EN, DE, FR, PL itp.)
- ◆ Bezpośrednia wizualizacja zużycia energii i wydajności pracy
- ◆ Scentralizowane sterowanie różnymi obiegami grzewczymi i indywidualne sterowanie pomieszczeń
- ◆ Kod alarmu i zaawansowany wyświetlacz parametrów, wygodny podczas serwisu
- ◆ Obsługa trybu tygodniowego i wakacyjnego
- ◆ Tryb ECO/Cichy/Nocny dostosowany do różnych potrzeb użytkowników.

Przewodnik uruchomienia z łatwą konfiguracją systemu

Podczas pierwszego uruchomienia pojawi się kreator instalacji, a użytkownicy będą mogli dokonać płynnej konfiguracji krok po kroku.



1 krok

2 krok

Ukończone

Kolorowy, dotykowy sterownik

Standardowo w przypadku jednostki typu Monobloku i opcjonalnie w przypadku jednostki typu Split



HSXM-FE01

- ◆ Smukły i elegancki wygląd
- ◆ Kompaktowy, mierzy tylko 90×90mm
- ◆ Intuicyjne sterowanie przyciskiem dotykowym

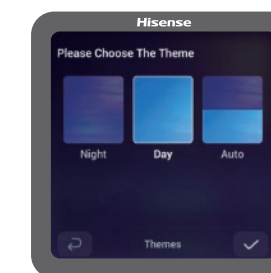
Główne cechy

- ◆ Kreator instalacji z łatwymi ustawieniami dla całej konfiguracji witryny
- ◆ Obsługa 10 języków (EN, DE, FR, PL itp.)
- ◆ Bezpośrednia wizualizacja zużycia energii i wydajności pracy
- ◆ Scentralizowane sterowanie różnymi obiegami wody i indywidualne sterowanie dla pomieszczeń
- ◆ Kod alarmu i zaawansowany wyświetlacz parametrów, wygodny do konserwacji
- ◆ Obsługa zegara tygodniowego i trybu wakacyjnego.
- ◆ Tryb ECO/Cichy/Nocny dostosowany do różnych potrzeb użytkowników.
- ◆ Nadaje się do różnych metod montażu, zarówno natynkowego, jak i podtynkowego
- ◆ Fizyczny przycisk na dole ułatwiający włączanie/wyłączanie i resetowanie



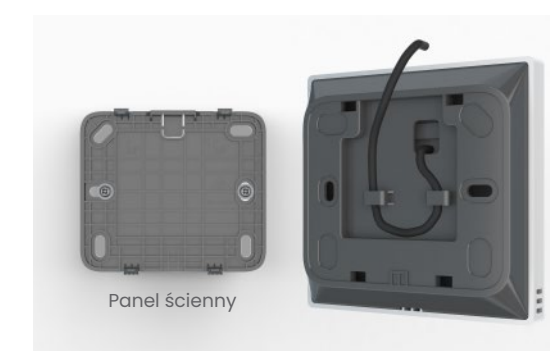
Ustawienie motywów

Dostępne są trzy motywy: Dzień, Noc i Auto, które można zastosować do różnych scenariuszy w różnym czasie, zapewniając wygodny i zrównoważony wyświetlacz interfejsu.



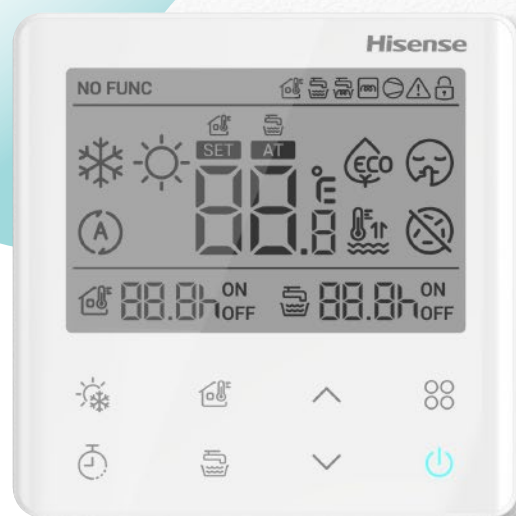
Łatwa instalacja

Podczas projektowania doskonałego produktu zwracamy pełną uwagę na wygodę instalacji. Dzięki wiszącemu panelowi nasz kontroler jest bardzo wygodny w montażu i demontażu. Poza tym jest w nim wbudowane gniazdo, elastyczne do prowadzenia przewodów.



TERMOSTAT POKOJOWY

Może nie tylko ustawiać temperaturę w pomieszczeniu, ale także komunikować się z jednostką wewnętrzną, aby w czasie rzeczywistym informować o zmianach warunków w pomieszczeniu, zapewniając komfortową temperaturę otoczenia i wysoką wydajność pracy.



HSXE-VC04

- ◆ Smukły i elegancki wygląd
- ◆ Kompaktowy, mierzy tylko 86×86mm
- ◆ Intuicyjne sterowanie przyciskiem dotykowym

Cechy Główne

- ◆ Kompaktowa budowa i stylowy wygląd
- ◆ Wygodna kontrola temperatury w pomieszczeniu oraz CWU
- ◆ Płaska konstrukcja ułatwia montaż i pasuje do wnętrza
- ◆ ECO/CWU Boost/Timer (0,5-24h)

Jednoprzyciskowy przełącznik do ustawień CWU.

Użytkownicy mogą jednym dotknięciem przełączyć się w tryb ciepłej wody użytkowej, aby sterować temperaturą wody, co jest bardzo wygodne- nie ma potrzeby zmiany ustawień w innych sterownikach.

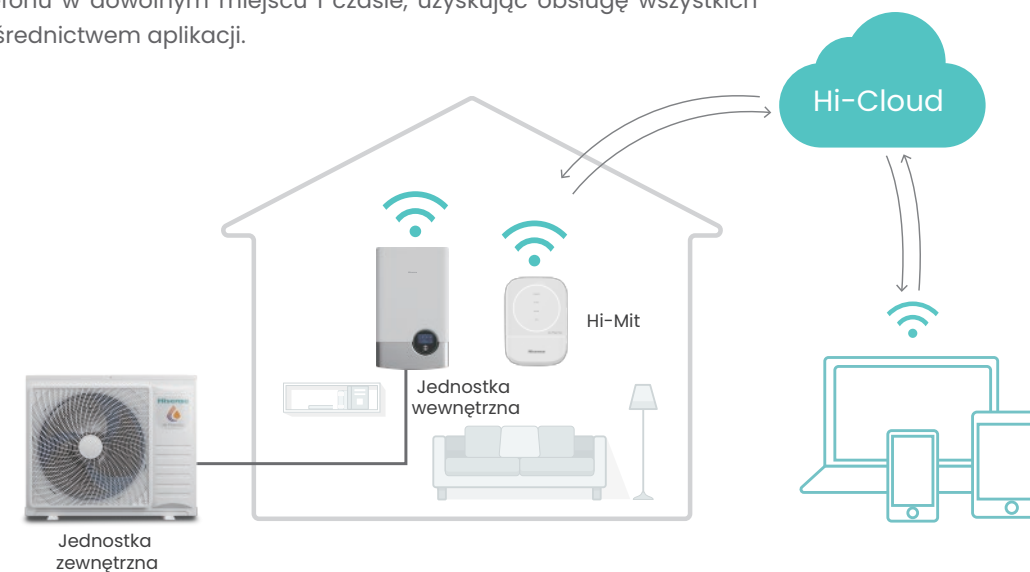


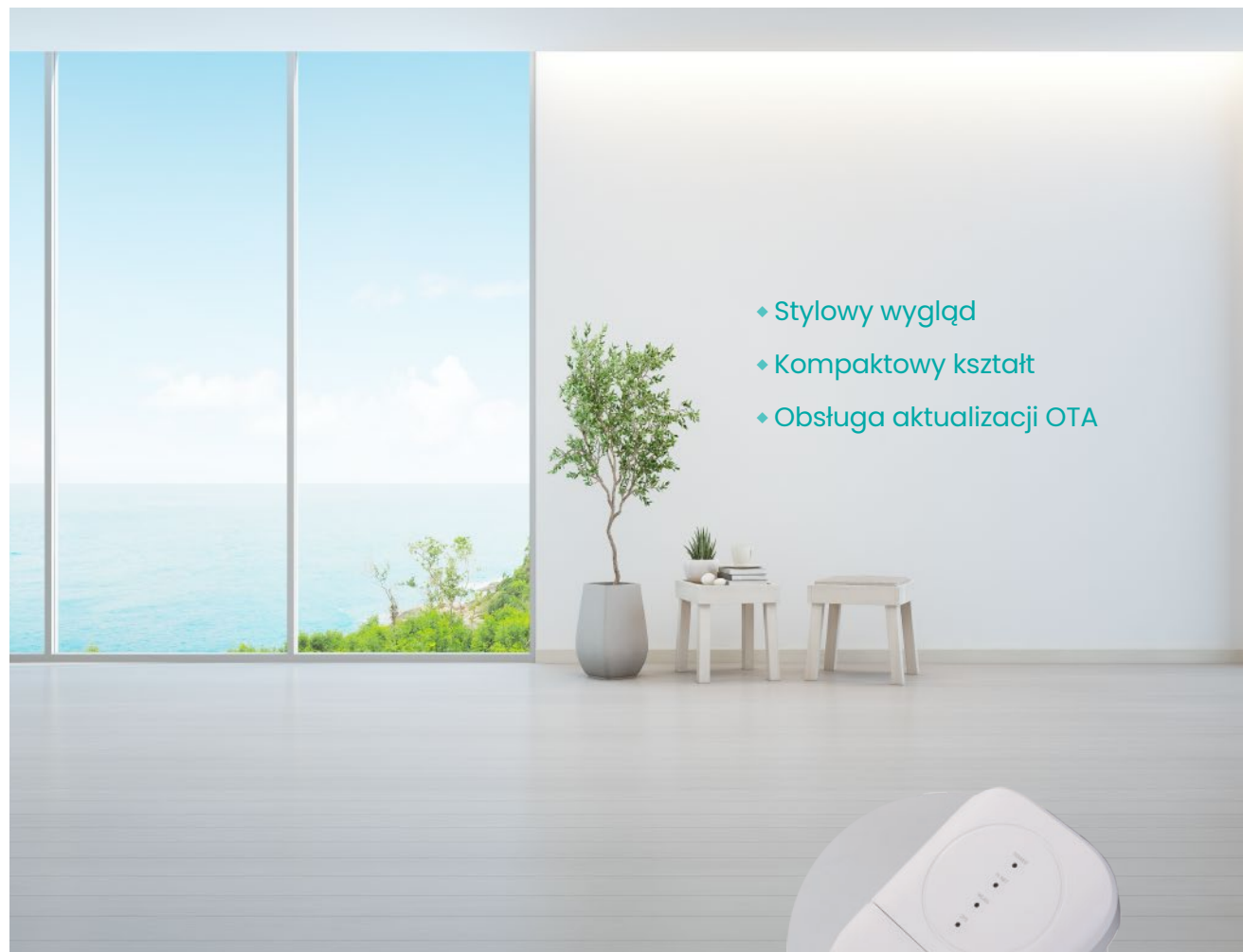
Inteligentna kontrola poprzez aplikację

Sterowanie Hisense Smart APP jest dla tych, którzy żyją w ruchu i chcą zarządzać swoim systemem grzewczym w dowolnym miejscu i czasie.

Jak to działa

Po podłączeniu adaptera Hi-Mit do Internetu przez bezprzewodową lub przewodową sieć LAN, użytkownicy mogą sterować systemem Hi-Therma za pomocą telefonu w dowolnym miejscu i czasie, uzyskując obsługę wszystkich funkcji za pośrednictwem aplikacji.





- ◆ Stylowy wygląd
- ◆ Kompaktowy kształt
- ◆ Obsługa aktualizacji OTA



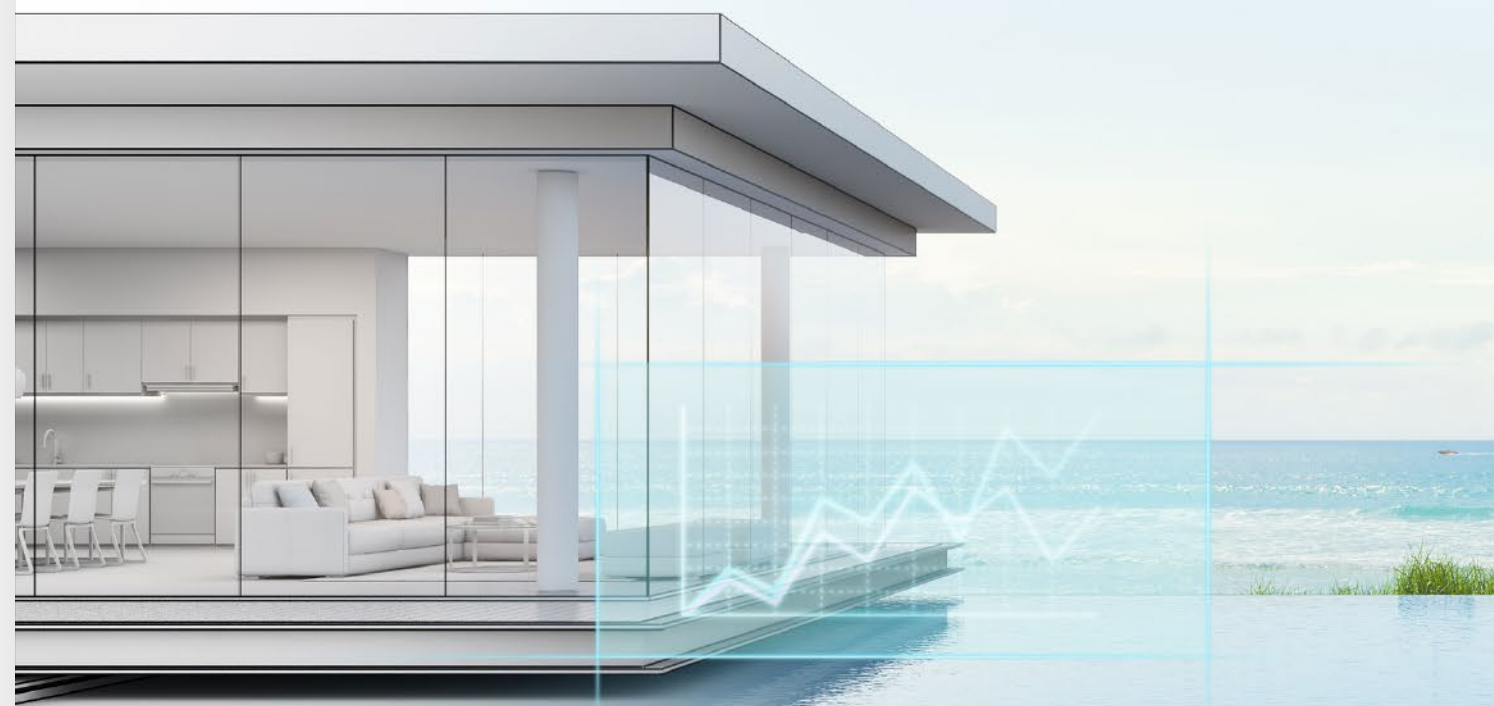
Prosta i wygodna obsługa

- ◆ Wł./Wyt.
- ◆ Ustawienie temperatury
- ◆ Zarządzanie energią
- ◆ Raport naprawy online
- ◆ Dostępnych 14 języków
- ◆ Ustawienie wielu scen



Specyfikacja

Model	Zasilanie	Natężenie prądu	Power Input	Wymiary	Waga
HCCS-H64H2CIM#01	DC 12V	1A	2.4W	91×117×31mm	0.14kg



Zarządzanie energią

Hi-Mit zapewnia inteligentne zarządzanie energią, które obsługuje dzienne, tygodniowe i miesięczne przeglądanie danych dotyczących energii elektrycznej i odpowiednio ustawia tryb oszczędny. Znacznie ułatwia zarządzanie energią.



Instalacja i obsługa



Swobodna konfiguracja rurociągów chłodniczych

Długie orurowanie umożliwia swobodne konfigurowanie i łatwą instalację



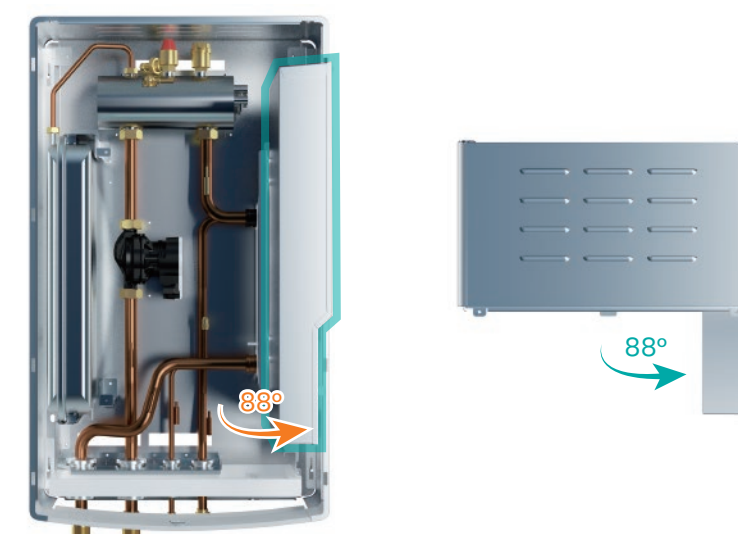
Maksymalna długość orurowania: L Maksymalna różnica wysokości: H

*1 Gdy długość orurowania wynosi 50 m, temperatura otoczenia jednostki zewnętrznej powinna wynosić $\geq 10^{\circ}\text{C}$, a ilość czynnika chłodniczego w jednostce powinna być mniejsza niż max. ilość czynnika chłodniczego dopuszczalna przez urządzenie.

*2 Gdy jednostka zewnętrzna jest wyżej niż jednostka wewnętrzna, max. różnica wysokości wynosi 30m, w przeciwnym razie 20m.

Wygodna konserwacja jednostki wewnętrznej

Położenie komponentów w jednostce wewnętrznej zostało w pełni zoptymalizowane, a skrynkę elektryczną można obrócić o 88° , co ułatwia obsługę części za skrynką elektryczną i znacznie upraszcza cały proces. Dodatkowo na zewnętrznej drzwiach skryнки elektrycznej znajduje się hak, dzięki któremu regulator można wygodnie zawiesić podczas konserwacji na miejscu



Hi-Checker

Inteligentne narzędzie serwisowe, usprawniona kontrola

Hi-Checker to narzędzie serwisowe typu „plug and play”, za pomocą którego inżynierowie serwisu mogą uzyskać dostęp do systemu i monitorować stan pracy lub dane, co jest bardzo wygodne w komunikacji i obsłudze systemu. Sterowanie oparte na danych w chmurze zapewnia łatwy dostęp do statusu operacji zdalnie.



Mała i przenośna konstrukcja



Dostęp Zdalny



Funkcja Black Box

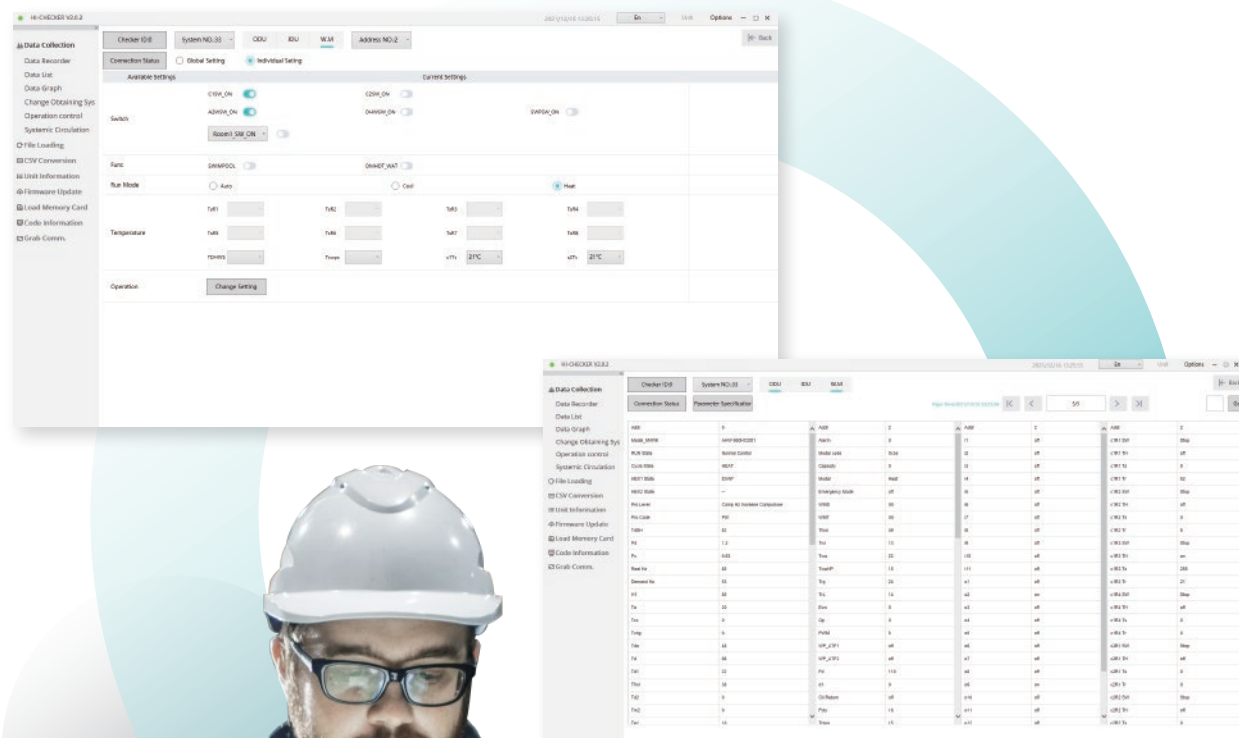


Kompletne Dane



OTA Aktualizacja

Różne obiegi wody w sterowaniu wieloma pomieszczeniami



Intuicyjnie można wyświetlić do 130 parametrów instalacji wodnej.



Łatwy w użyciu

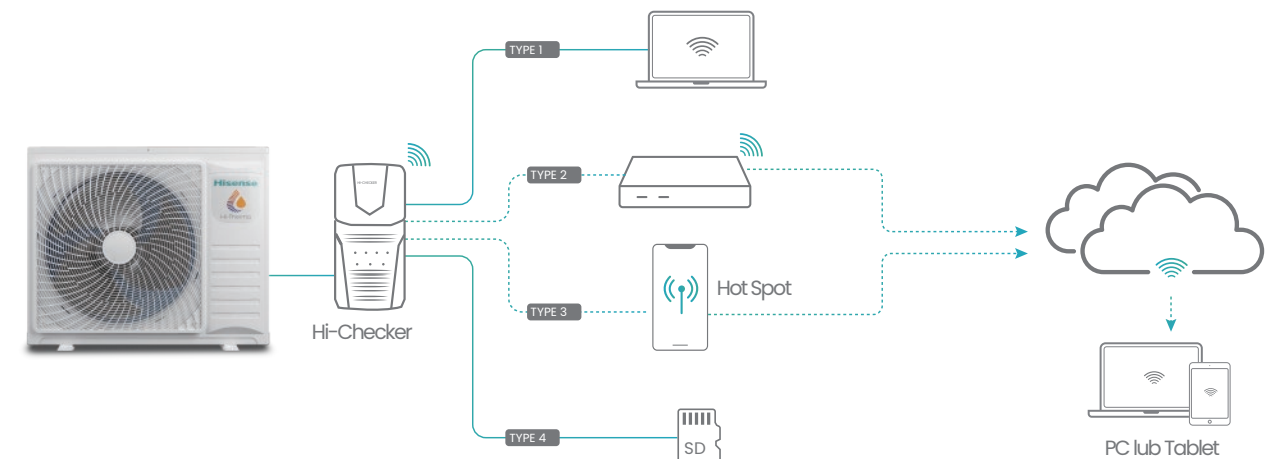
- ◆ Kompaktowy rozmiar, który umożliwia dużą mobilność i oszczędność miejsca.
- ◆ Możliwość włożenia karty pamięci 32G do gromadzenia i przechowywania danych. Również karta pamięci i czytnik kart są standardowo wyposażone w Hi-Checker.
- ◆ Wiele możliwości zasilania. Może być zasilany ze standardowego zasilacza (DC 5V), komputerów lub powerbanków.
- ◆ Obsługuje aktualizację OTA, zapewniając, że oprogramowanie jest zawsze aktualne.



Łatwy dostęp

4 sposoby dostępu do danych operacyjnych

- ◆ Konwencjonalny typ połączenia. Najprostszym i najbardziej niezawodnym sposobem jest po prostu podłączenie Hi-Checker do komputera bezpośrednio przez USB.
- ◆ Typ połączenia internetowego. Połącz się ze stabilnym sygnałem Wi-Fi, aby uzyskać dane operacyjne i monitorowanie stanu w dowolnym miejscu i czasie.
- ◆ Typ połączenia z hotspotem. Połącz się z tymczasowym sygnałem hotspotu ze smartfona, umożliwiając Hi-Checker zdalne monitorowanie danych operacyjnych, gdy nie ma stabilnego sygnału Wi-Fi na miejscu.
- ◆ Typ pamięci karty SD. Hi-Checker wyposażony w kartę SD może być cały czas podłączony do systemu klimatyzacji, dzięki czemu wszystkie dane operacyjne mogą być przechowywane na karcie w celu późniejszej analizy.



Specyfikacja

Model	Wymiary (L×W×H) mm	Waga (g)	Zasilanie
HCCS-H64H2C2M	138×68×28	130	5V=500mA

Split

Jednostka Hi-Therma Split to system pompy ciepła powietrze-woda, w którym jednostka wewnętrzna i jednostka zewnętrzna są oddzielone.

Jednostka wewnętrzna, w tym płytowy wymiennik ciepła, zbiornik wyrównawczy, pompa obiegowa itp. znajduje się w pomieszczeniu, co zapobiega zamarznięciu wody.

Wysoka sprawność i doskonała wydajność



Wygodny użytkownik



Wysoka inteligencja



Łatwa instalacja i obsługa



Jednostka zewnętrzna



Jednostka wewnętrzna

Jednostka wewnętrzna

Jednostka wewnętrzna

- Stylowy wygląd
- Kompaktowa konstrukcja
- Zintegrowany panel
- Intuicyjny interfejs sterowania
- Łatwy do powieszenia na ścianie





041-K021-01/02



Specyfikacja jednostki zewnętrznej

Wymiary

Model	Jednostka zewnętrzna				AHW-044HCDSI	AHW-060HCDSI	AHW-080HCDSI
	Jednostka wewnętrzna				AHM-044HCDSAA	AHM-060HCDSAA	AHM-080HCDSAA
Zasilanie					AC 1Φ, 220-240V/50Hz		
Tryb ogrzewania ¹	OAT (DB/WB) 7/6°C	IWT/OWT 30 / 35°C	Wydajność(Min./Nom./Max.)	kW	1.85 / 4.40 / 7.00	1.95 / 6.00 / 8.90	2.10 / 8.00 / 11.0
			COP(Nom.)	-	5.10	5.00	4.90
		IWT/OWT 47 / 55°C	Wydajność(Nom./Max.)	kW	4.40 / 6.00	6.00 / 7.50	8.00 / 9.00
	OAT (DB/WB) -7 / -8°C	IWT/OWT 30 / 35°C	Wydajność(Nom./Max.)	kW	4.40 / 5.00	5.30 / 5.90	5.80 / 7.30
			COP(Nom.)	-	3.26	3.16	3.14
		IWT/OWT 47 / 55°C	Wydajność(Nom./Max.)	kW	4.00 / 4.20	4.70 / 5.10	5.00 / 6.40
Tryb chłodzenia ¹	OAT (DB) 35°C	IWT/OWT 12 / 7°C	Wydajność Nominalna	kW	4.40	5.00	6.00
			EER	-	3.90	3.70	3.60
		IWT/OWT 23 / 18°C	Wydajność Nominalna	kW	5.60	6.00	7.00
	Temp. wody na wyjściu 35°C	SCOP		-	5.00	4.93	4.92
		Sezonowa efektywność grzewcza(ηs)		%	197	194	194
		Klasa energetyczna		-	A+++	A+++	A+++
Temp. wody na wyjściu 55°C	SCOP		-	3.23	3.33	3.42	
	Sezonowa efektywność grzewcza(ηs)		%	126	130	134	
	Klasa energetyczna		-	A++	A++	A++	
Poziom ciśnienia akustycznego ³	Tryb Normalny (Grzanie/Chłodzenie)		dB(A)	47/47	48/47	50/47	
	Tryb Cichy (Grzanie/Chłodzenie)		dB(A)	39/39	42/42	43/43	
	Tryb Nocny (Grzanie/Chłodzenie)		dB(A)	35/35	38/38	39/39	
Głośność	Tryb Normalny (Grzanie/Chłodzenie)		dB(A)	61/61	62/61	64/61	
Wentylator	Ilość wentylatorów		-	1	1	1	
	Strumień Przepływu Powietrza		m ³ /h	2700	2700	2700	
	Max. Prąd Rozruchowy		A	9.8	12	16.8	
Zalecane Zabezpieczenie		A	16	16	20		
Wymiary zewnętrzne	Wys. x szer. x gł.		mm	750×900×340	750×900×340	750×900×340	
Wymiary opakowania	Wys. x szer. x gł.		mm	807×1022×445	807×1022×445	807×1022×445	
Waga netto		kg	49.5	49.5	50.5		
Waga brutto		kg	53.5	53.5	54.5		
Układ chłodniczy	Sprężarka		Typ	Rotary			
	Czynnik	Rodzaj		R32			
		Ilość czynnika		kg	1.23	1.23	1.26
	Orurowanie ⁴	Rura Gazowa		mm	φ12.7	φ12.7	φ12.7
				cal	1/2	1/2	1/2
		Rura Cieczowa		mm	φ6.35	φ6.35	φ6.35
				cal	1/4	1/4	1/4
	Min. Długość Rur Chłodniczych		m	3			
	Max. Długość Rur Chłodniczych bez doładowania		m	10			
	Max. Długość Rur		m	40	40	45 (50 ⁵)	
Różnica Wysokości Pomiędzy jednostkami	Jed. zew. jest wyżej		m	30	30	30	
	Jed. wew. jest wyżej		m	20	20	20	
Zakres działania	Grzanie	Temperaturowy zakres roboczy		°C (DB)	-25-35		
		Temperatura wyjściowa wody		°C	15-60		
	CWU	Temperaturowy zakres roboczy		°C (DB)	-25-40°C		
		Temperatura wyjściowa wody		°C	15-55(75 ⁶)		
	Chłodzenie	Temperaturowy zakres roboczy		°C (DB)	5-46		
		Temperatura wyjściowa wody		°C	5-22		

Objaśnienie:

¹: Tryb ogrzewania oraz tryb chłodzenia w warunkach pełnego obciążenia zgodnie z normą EN 14511. Długość rury 7,5 m; różnica wysokości ODU/IDU 0 m; tryb odszraniania został uwzględniony

²: Zgodnie z EN14825. Strefa klimatyczna ŚREDNIA. Skala efektywności energetycznej od A+++ do D.

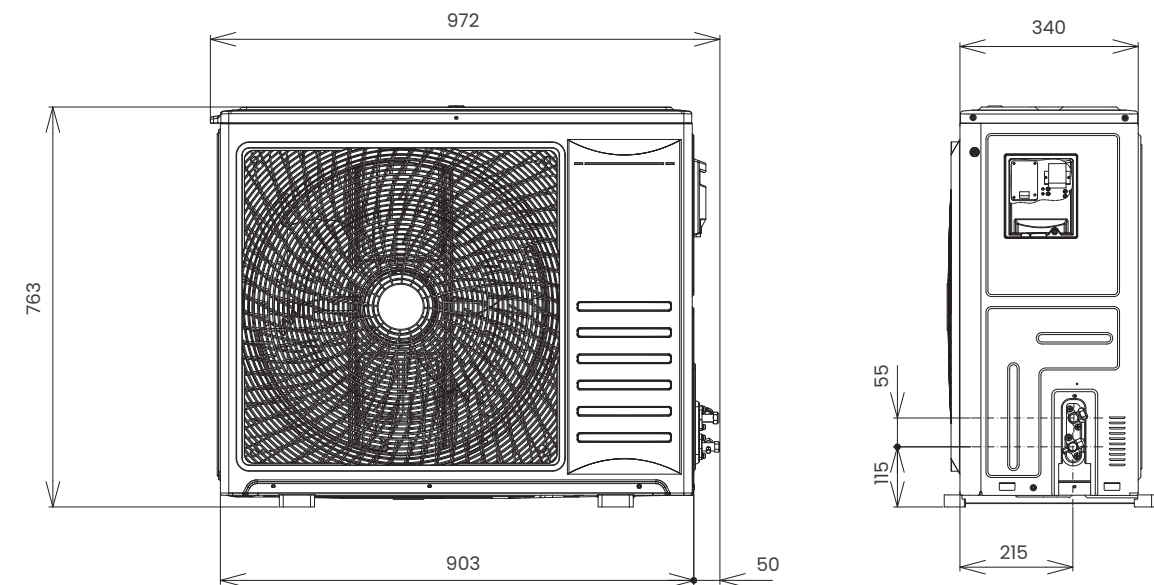
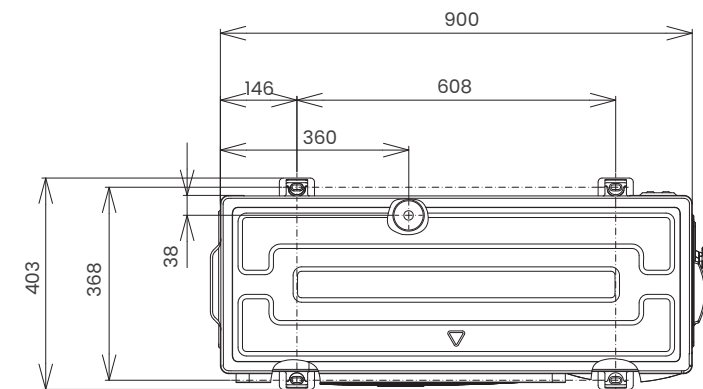
³: Powyższe wartości szumu są mierzone w komorze bezchowej bez odbitego echa, dlatego wpływ odbitego echa musi być uwzględniony

⁴: Rzeczywista średnica rur chłodniczych zależy od rozmiaru ODU i długości rur (szczegóły znajdują się w dedykowanej części niniejszej instrukcji). W zestawie redukcje φ6,35 → φ9,53 i φ12,7 → φ15,88.

⁵: Temperatura otoczenia jednostki zewnętrznej powinna wynosić ≥10°C, a ilość czynnika chłodniczego w urządzeniu powinna być mniejsza niż maksymalna ilość czynnika chłodniczego dozwolona przez jednostkę.

⁶: Gdy w zbiorniku CWU zamontowana jest grzałka elektryczna CWU, ustawiona temperatura może osiągnąć 75°C. OAT: Temperatura otoczenia IWT: temperatura wody na wlocie; OWT: Temperatura wody na wyjściu

Jednostka: mm





041-K021-01/02



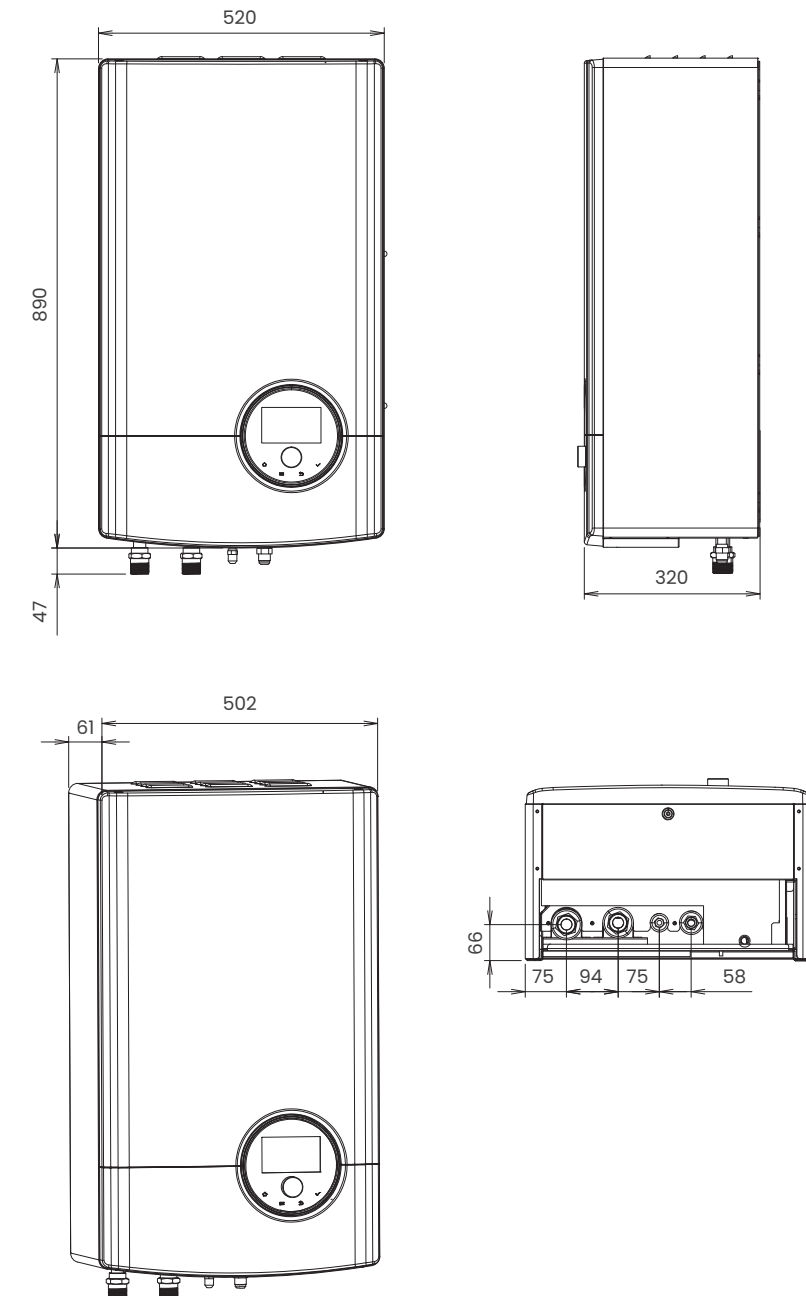
Specyfikacja Jednostki Wewnętrznej

Wymiary

Model		AHM-044HCDSAA	AHM-060HCDSAA	AHM-080HCDSAA	
Zasilanie		AC 1Φ, 220-240V/50Hz			
Nominalny przepływ wody	IWT: 30°C / OWT: 35°C ΔT: 5°C	m³/h	0.77	1.03	1.38
Min. Strumień Przepływu Wody		m³/h	0.50	0.60	0.60
Energoozczędna Pompa Obiegowa	Max. Wysokość Podnoszenia	m	7.6		
	Max. Strumień Przepływu	m³/h	3.5		
	Kontrola obrotów	-	Inwerter		
	Max. Pobór prądu	W	50		
Grzałka elektryczna(3 stopnie)		kW	1/2/3		
Zawór Bezpieczeństwa		bar	3		
Zawór odcinający		-	2 szt. w zestawie		
Ciśnienie Akustyczne		dB(A)	28	28	28
Głośność		dB(A)	42	42	42
Max. Prąd Rozruchowy		A	16(31 ¹)		
Zalecane zabezpieczenie		A	20(40 ¹)		
Wymiary (z Podłączeniami)	Wys.*szer. x gł.	mm	890×520×320	890×520×320	890×520×320
Wymiary Opakowania	Wys.*szer. x gł.	mm	419×1160×650	419×1160×650	419×1160×650
Waga Netto		kg	43.5	43.5	44.5
Waga Brutto		kg	48.5	48.5	49.5
Podłączenie Chłodnicze	Rodzaj połączenia	-	Nakrętki Kielichowe		
	Rura Gazowa	mm	Φ15.88		
		cal	5/8		
	Rura Cieczowa	mm	Φ9.53		
cal		3/8			
Podłączenie Wodne	Rodzaj Połączenia	-	Skręcane		
	Zawory Odcinające	cal	G 1" - G 1" (Męski)		
	Króciec Wejściowy	cal	G 1" (Żeński)		
	Króciec Wyjściowy	cal	G 1" (Żeński)		

Uwaga: *1: Wartość dla włączonej grzałki elektrycznej

Jednostka: mm



Monoblok

Jednostka Hi-Therma Monobloc to system pompy ciepła powietrze-woda, w którym jednostka wewnętrzna i jednostka zewnętrzna są połączone jako jeden moduł, co zapewnia, że wszystkie funkcje są realizowane za pomocą jednej jednostki zewnętrznej. W związku z tym nie ma potrzeby prac związanych z orurowaniem czynnika chłodniczego, ponieważ jednostka Monobloc znajdująca się na zewnątrz jest połączona do instalacji wodnej. Ponadto w zestawie znajdują się elementy hydrauliczne, takie jak płytowy wymiennik ciepła, zbiornik wyrównawczy i pompa obiegowa.

Wysoka sprawność i doskonała wydajność



Wygoda użytkownika



Inteligentne sterowanie



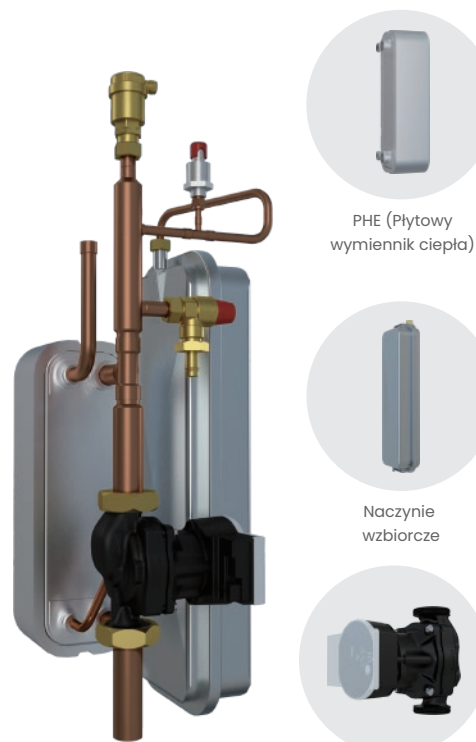
Łatwa instalacja i konserwacja



Uproszczona instalacja

Jednostka Hi-Therma Monobloc o konstrukcji typu „wszystko w jednym” umożliwia łatwą instalację bez dodatkowych prac związanych z orurowaniem i doładowaniem czynnika chłodniczego. Na miejscu wymagane jest tylko podłączenie rur instalacji wodnego ogrzewania/chłodzenia, co znacznie upraszcza prace instalacyjne na miejscu.

Elementy po stronie wody zawarte w Monobloku

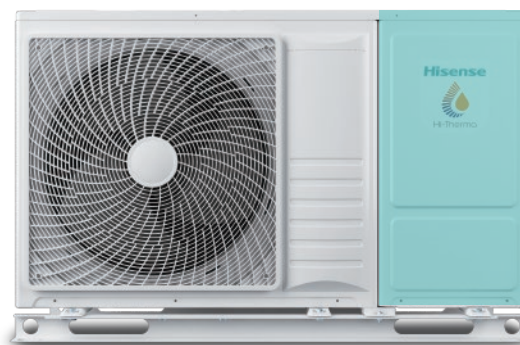


PHE (Płytowy wymiennik ciepła)

Naczynie wzbiorcze

Pompa Obiegowa

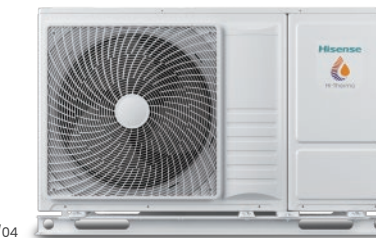
Pompa o dużej wysokości podnoszenia i dużym przepływie wody



Specyfikacja jednostki zewnętrznej



041-K021-03/04



Model				AHZ-044HCDSI	AHZ-080HCDSI	
Zasilanie				220-240V ~ 50Hz		
Tryb ogrzewania ¹	OAT (DB/WB) 7/6°C	IWT/OWT 30 / 35°C	Wydajność (Min./Nom./Max.) COP(Nom.)	1.85 / 4.40 / 7.00 5.10	2.10 / 8.00 / 11.0 4.90	
		IWT/OWT 47 / 55°C	Wydajność (Nom./Max.) COP(Nom.)	4.40 / 6.00 3.00	8.00 / 9.00 2.80	
	OAT (DB/WB) -7 / -8°C	IWT/OWT 30 / 35°C	Wydajność (Nom./Max.) COP(Nom.)	4.40 / 5.00 3.26	5.80 / 7.30 3.14	
		IWT/OWT 47 / 55°C	Wydajność (Nom./Max.) COP(Nom.)	4.00 / 4.20 1.97	5.00 / 6.40 1.94	
	Tryb Chłodzenia ¹	OAT (DB) 35°C	IWT/OWT 12 / 7°C	Wydajność EER	4.40 4.00	6.50 3.35
			IWT/OWT 23 / 18°C	Wydajność EER	5.60 5.60	7.00 5.10
SCOP			5.17	5.00		
Sezonowa Efektywność ²	Temp. wody na wyjściu 35°C	Sezonowa Efektywność Grzewcza (η _s)		204	197	
		Energy Rating		A+++	A+++	
	Temp. wody na wyjściu 55°C	SCOP		3.47	3.50	
		Sezonowa Efektywność Grzewcza (η _s)		136	137	
Energy Rating		A++	A++			
Poziom Ciśnienia Akustycznego ³	Tryb Normalny Grzanie/Chłodzenie		47/47	50/47		
	Tryb Cichy (Grzanie/Chłodzenie)		40/40	43/43		
	Tryb Nocny (Grzanie/Chłodzenie)		36/36	39/39		
Głośność	Tryb Normalny Grzanie/Chłodzenie		61/61	64/61		
Wentylator	Ilość Wentylatorów		1	1		
	Strumień Przepływu Powietrza		2700	2700		
Max. Prąd Rozruchowy		A	10.53	17.53		
Zalecane Zabezpieczenie		A	16	20		
Wymiary Zewnętrzne	Wys. x szer. x gł.		mm	815x1270x340	815x1270x340	
Wymiary Opakowania	Wys. x szer. x gł.		mm	890x1400x440	890x1400x440	
Waga Netto		kg	88	88		
Waga Brutto		kg	104	105		
Układ chłodniczy	Sprężarka	Typ	-	Rotary		
	Czynnik Chłodniczy	Typ	-	R32		
		Ilość czynnika	kg	1.17	1.21	
Zakres działania	Grzanie	Temperaturowy zakres roboczy	°C (DB)	-25-35		
		Temperatura wyjściowa wody	°C	15-60		
	CWU	Temperaturowy zakres roboczy	°C (DB)	-25-40		
		Temperatura wyjściowa wody	°C	15-55(75 ⁴)		
	Chłodzenie	Temperaturowy zakres roboczy	°C (DB)	5-46		
		Temperatura wyjściowa wody	°C	5-22		

Note:

*1: Tryb ogrzewania oraz tryb chłodzenia w warunkach pełnego obciążenia zgodnie z normą EN 14511. Długość rury 7,5 m; różnica wysokości ODU/IDU 0 m; wydajność grzewcza jest zintegrowana (w tym cykle odszraniania).

*2: Zgodnie z EN14825. Strefa klimatyczna ŚREDNIA. Skala efektywności energetycznej od A+++ do D.

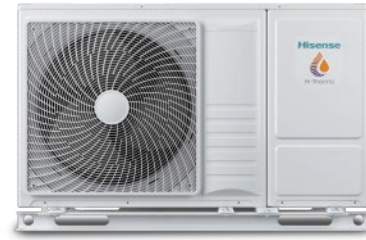
*3: Powyższe wartości szumu są mierzone w komorze bezekowej bez odbitego echa, dlatego wpływ odbitego echa musi być uwzględniony.

*4: Gdy w zbiorniku CWU zamontowana jest grzałka elektryczna CWU, ustawiona temperatura może osiągnąć 75°C. OAT: Temperatura otoczenia; IWT: temperatura wody na wlocie; OWT: Temperatura wody na wylocie

Specyfikacja jednostki zewnętrznej



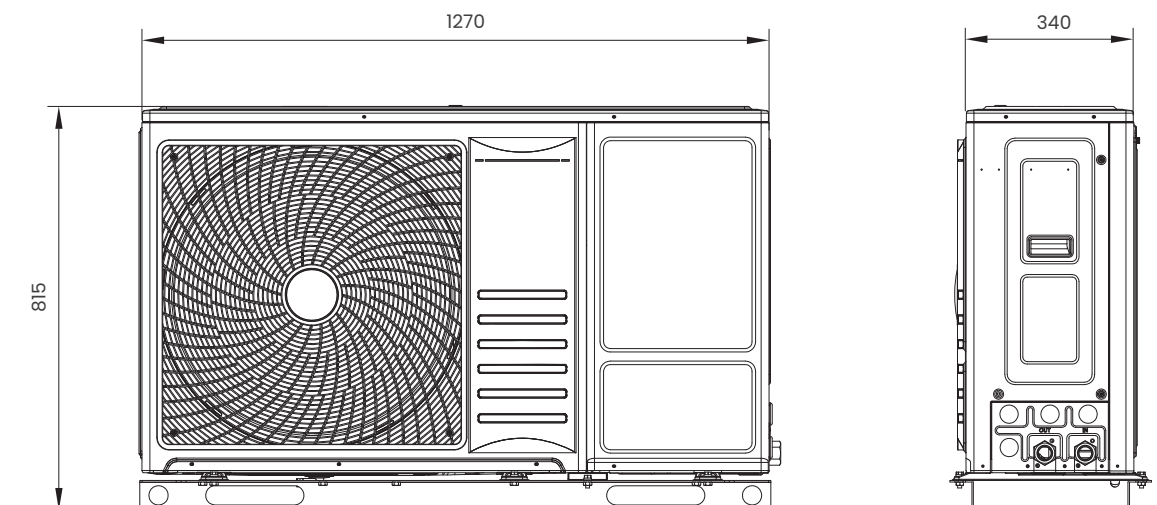
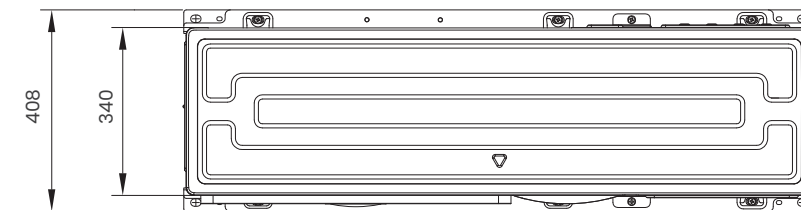
041-K021-03/04



Model		AHZ-044HCDS1	AHZ-080HCDS1	
Nominalny przepływ wody	IWT: 30°C / OWT: 35°C ΔT: 5°C	m ³ /h	0.77	1.38
Min. Strumień Przepływu Wody		m ³ /h	0.50	0.60
Energoozczędna Pompa Obiegowa	Max. Wysokość Podnoszenia	m	9	
	Max.Strumień Przepływu Wody	m ³ /h	4.5	
	Kontrola obrotów	-	Inwerter	
	Pobór Prądu	W	87	
Grzałka Elektryczna		kW	Zewnętrzna (Opcja)	
Zawór bezpieczeństwa		bar	3	
Zawór odcinający		-	2szt. w zestawie	
Przyłącza Wodne	Rodzaj Połączenia	-	Połączenie Skręcane	
	Zawór Odcinający	cal	G 1" - G 1" (Męski)	
	Króciec Wejściowy	cal	G 1" (Żeński)	
	Króciec Wyjściowy	cal	G 1" (Żeński)	

Wymiary

Jednostka: mm



Akcesoria i narzędzia doborowe

Akcesoria



Czujnik temperatury zewnętrznej

HC-T-01M

Mierzy temperaturę otoczenia na zewnątrz w obszarze, w którym zainstalowana jest jednostka zewnętrzna

Kompatybilność: seria Hi-Therma



Czujnik temperatury wody

HTS-EI000A1

Czujnik temperatury wody do rurociągów, zbiorników i elementów hydraulicznych

Kompatybilność: seria Hi-Therma



Czujnik temperatury do montażu na ścianie

HCT-S01E

Czujnik temperatury w pomieszczeniu naścienny, z komunikacją z systemem pompy ciepła.

Kompatybilność: seria Hi-Therma



Termostat pokojowy

HSXE-VC04

Termostat pokojowy do regulacji temperatury w pomieszczeniu, z komunikacją z systemem pompy ciepła typu Split. Kompatybilność: dzielony system pompy ciepła

Kompatybilność: seria Hi-Therma



Zawór trójdrogowy

HESE-3W25A

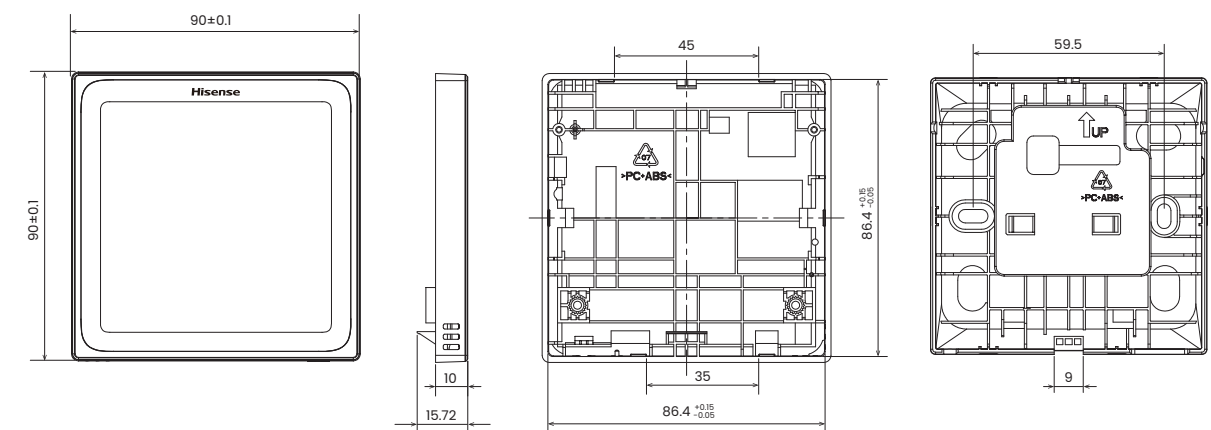
Zawór umożliwiający pracę w trybie ogrzewania/ciepłej wody

Kompatybilność: seria Hi-Therma

Wymiary

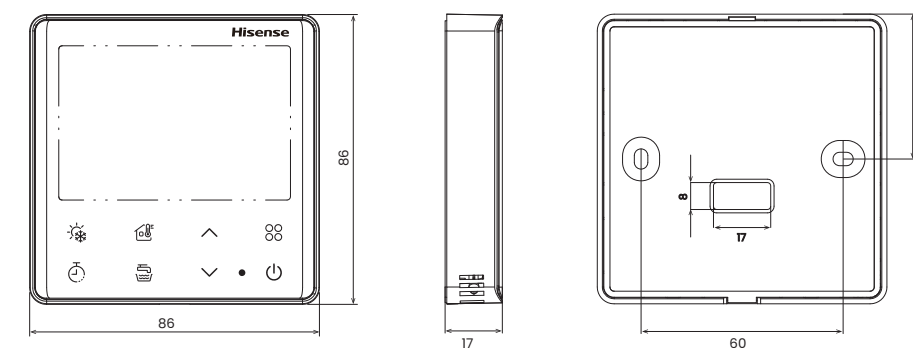
HSXM-FE01

Jednostka:mm



HSXE-VC04

Jednostka:mm



Narzędzia Doborowe

Hi-Therma Designer

Hi-Therma Designer to specjalistyczny program do doboru pomp ciepła Hisense ATW, umożliwiający dokładny i szybki wybór modelu do projektów. Jest to narzędzie online zapewniające szybki i łatwy dostęp, w pełni kompatybilne z komputerem, tabletem i smartfonem. Użytkownik może otwierać i edytować projekt w dowolnym czasie i miejscu.

◆ Obsługa przyjazna dla użytkownika

Ten program zawiera wiele obrazków, schematów i objaśnień. Przy niewielkim wysiłku użytkownik może szybko i łatwo dokonać właściwego wyboru.

◆ Obliczanie emisji CO₂

Użytkownik może obliczyć emisję CO₂, którą można zredukować w przypadku konwencjonalnych systemów grzewczych z wykorzystaniem innej energii.

◆ Porównanie wyboru

Dzięki tej funkcji użytkownicy mogą porównać dwa różne wybory dla jednego projektu, aby uzyskać najlepsze rozwiązanie

◆ Raport

Profesjonalny raport z pełną informacją i wyceną może zostać przygotowany do przedłożenia klientom. Użytkownik może wybrać część pełnowymiarowego raportu lub sporządzić raport w wersji skróconej

◆ Obliczanie zużycia energii

Oprogramowanie zawiera wbudowane dane historii klimatu dla setek miast, co umożliwia łatwe obliczenie zapotrzebowania. Ponadto użytkownik może obliczyć roczne zużycie energii i wydajność.

◆ Ocena poziomu hałasu

Poziom hałasu dochodzącego do zamkniętego domu, takiego jak dom sąsiada, można ocenić za pomocą symulacji zgodnie z instalacją jednostki zewnętrznej.

◆ Personalizacja akcesoriów

Instalator może wprowadzić i dostosować akcesoria, które są używane lokalnie.

<https://www.hitherma-designer.com>

